

**Тяговые батареи с положительными панцирными пластинами PzS / PzB**

**Номинальные параметры:**

- |                                       |                                       |
|---------------------------------------|---------------------------------------|
| 1. Номинальная ёмкость C <sub>5</sub> | см. шильдик                           |
| 2. Номинальное напряжение             | 2,0В x количество элементов           |
| 3. Ток разряда                        | C <sub>5</sub> /5часов                |
| 4. Номинальная плотность электролита* | 1,29 кг/л                             |
| 5. Номинальная температура            | 30°C                                  |
| 6. Номинальный уровень электролита    | до отметки уровня электролита "макс." |

\* достигается в течение первых 10 циклов



- Соблюдать инструкцию по эксплуатации, размещенную наглядно на рабочем месте по заряду батареи.
- Работа с батареями разрешается только квалифицированному персоналу.



- При работе с батареями одевать защитные очки и защитную одежду!
- Соблюдать предписание по предотвращению несчастных случаев, а также требования DIN EN 50272-3 и DIN EN 50110 часть 1.



- Курить запрещено!
- Не допускается открытый огонь, пайки или искр вблизи батареи, т.к. возникает опасность пожаров и взрывов.



- Капли кислоты, попавшие в глаза или на кожу необходимо смыть чистой водой. После этого необходимо обратиться к врачу.
- Загрязненную кислотой одежду необходимо немедленно постирать в большом количестве воды.



- Исключить пожаро- и взрывоопасные ситуации, а также короткие замыкания! Внимание!
- Металлические детали элементов всегда находятся под напряжением. Не класть инструменты и посторонние предметы на аккумулятор.



- Электролит является сильно едким веществом.



- Не наклонять батареи. Использовать для подъема транспортировки аккумуляторов только предназначенные для этого транспортные средства, например, подъемные устройства согласно VDI 3616.
- Подъемные устройства не должны вызывать поврежденный элементов, перемычек и кабельных соединений.



- Высокое электрическое напряжение. Опасно для жизни.



- Учитывать риск, связанный с эксплуатацией батареи

При несоблюдении инструкции по эксплуатации, при проведении работ по обслуживанию и ремонту с применением не фирменных запасных частей, самовольных вмешательствах, использовании добавок к электролиту (якобы улучшающих средств) потребитель теряет право на предъявление претензий по гарантии.

При использовании предназначенных для зон повышенной взрывоопасности батарей, относящихся к линии АTEX 94/9 EG, следует во время эксплуатации соблюдать указания по обеспечению соответствующих видов защиты (см. соответствующий документ). Дополнительно следует соблюдать отдельные инструкции по эксплуатации подручных средств.

**1. Ввод в эксплуатацию залитых и заряженных батарей**

(Ввод в эксплуатацию незаполненных электролитом батарей: см. особые предписания). Проверить батарею на исправное механическое состояние. При соединении элементов перемычками обеспечьте хороший контакт и правильную полярность. В противном случае возможно повреждение батареи, погрузчика или зарядного устройства. Крутящий момент для болтов перемычек и токоотводов:

	Сталь
M 10 перемычка perfect	25 ± 2 Нм

В случае, если интервал между поставкой и вводом в эксплуатацию батарей составляет более 8 недель, либо датчик уровня электролита указывает на низкий уровень (см. п. 3.1.1).

Следует проверить уровень электролита. Если батарея оборудована централизованной системой долива воды, для снятия BFS пробок следует использовать только специальное оборудование. В противном случае может быть нарушена работа индикаторов. Если уровень электролита находится ниже верхнего края сепаратора, то необходимо произвести долив дистиллированной воды (DIN 43530, часть 4) до необходимого уровня. Дозаряд батареи должен производиться согласно пункту 2.2. Долив электролита следует производить дистиллированной водой до номинального уровня.

**2. Эксплуатация батарей**

Режим эксплуатации тяговых батарей, использующихся в области промышленных норм, электротранспортных средств, определяется нормами EN 50272-3.

**2.1. Разряд батарей**

Вентиляционные отверстия нельзя держать закрытыми. Подключение или отключение электрических соединений (к примеру, штекера) должно происходить только в обесточенном состоянии. Для обеспечения оптимального срока службы батареи следует избегать разряда более чем на 80 % номинальной емкости (глубокий разряд). Глубокому разряду батареи соответствует минимальная плотность электролита 1,14 кг/л. по окончании разряда. Разряженные батареи следует сразу же зарядить и не допускать их простоя. Это касается и частично разряженных батарей.

**2.2. Заряд батареи**

Заряд батареи допускается только постоянным током. Можно использовать все методы заряда согласно DIN 41773-1 и DIN 41774. Подключать батарею можно только к подходящему по размерам батареи зарядному устройству, с тем, чтобы исключить перегрузку электрических соединений и контактов, недопустимое образование газов или вытекание электролита из элементов. Во избежание процесса газообразования не должны превышать максимально допустимые токи согласно EN 50272-3. В случае, если зарядное устройство приобреталось не вместе с батареей, необходимо, чтобы производитель произвел перепроверку пригодности данного зарядного устройства для заряда батарей данного типа.

В процессе заряда должен быть обеспечен достаточный отвод газов. Крышки контейнеров и отсеков для батарей должны быть открыты или сняты. Во время заряда батареи следует вынимать их из закрытого батарейного отсека в погрузчике. В любом случае соблюдайте требования по вентиляции согласно EN 50272-3. Клапаны элементов должны оставаться закрытыми. Подключите батарею к выключенному зарядному устройству с соблюдением полярности (плюс к плюсу, минус к минусу). Затем включите зарядное устройство. В процессе заряда батареи температура электролита повышается приблизительно на 10 °С. Поэтому заряд следует производить при температуре электролита ниже плюс 45° С. Температура электролита должна составлять перед началом заряда минимально +10 °С, так как в противном случае не обеспечивается правильный процесс заряда. Состояние полной заряженности считается достигнутым, если плотность электролита и напряжение элемента остаются неизменными в течение двух часов. Для батарей с системой перемешивания электролита: при загорании сигнальной лампы на устройстве, контролирующем давление насоса, либо при срабатывании сигнала об ошибке системы перемешивания электролита на зарядном устройстве, следует проверить правильность соединения системы трубочек либо на наличие утечек воздуха или дефектов. (см. пункт 3.4. Техническое обслуживание) Никогда не отсоединяйте трубочки-воздуховоды во время заряда.

### 2.3 Уравнительный заряд

Уравнительный заряд производится с целью обеспечения срока службы батареи и для компенсации емкости. Этот заряд следует производить после глубоких разрядов и после многократных неполных повторных зарядов и разрядами по графикам IU. Уравнительные заряды должны выполняться сразу же после нормального режима заряда. Зарядный ток может составлять максимально 5 А / 100Ач номинальной емкости (окончание заряда: см. пункт 2.2). Следует учитывать температуру!

### 2.4 Температура электролита

Температура электролита в 30°С определяется как номинальная. Повышенная температура сокращает срок службы, пониженная температура уменьшает емкость. Температура в 55°С является предельной температурой, и она не допустима в качестве рабочей температуры.

### 2.5 Электролит

Под номинальной плотностью электролита понимается плотность электролита при 30°С и номинальном уровне электролита в полностью заряженном состоянии аккумулятора. Повышенная температура уменьшает, а более низкие температуры повышают плотность электролита. Соответствующий поправочный коэффициент составляет 0,0007 кг/л на °С. Пример: Плотность электролита 1,28 кг/л при 45°С соответствует плотности 1,29 кг/л при 30°С. Чистота электролита должна соответствовать требованиям стандартам DIN 43530, часть 2.

## 3. Техническое обслуживание

### 3.1 Ежедневное

Батареи следует заряжать после каждого разряда. Для батарей с перемешиванием электролита в конце заряда следует контролировать уровень электролита. При необходимости в конце заряда обеспечить номинальный уровень электролита путем долива дистиллированной воды (согласно DIN 43530 часть 4). Уровень электролита не должен быть ниже верхнего края сепаратора, либо соответствующей отметки "Мин".

#### 3.1.1. Датчики уровня заполнения

Если у вас батареи с датчиком уровня заполнения, показания дисплея следует проверять ежедневно. Дисплей зеленый – уровень в норме. Дисплей красный мигает – уровень слишком низкий. Следует проверить уровень электролита (визуально либо по показателям поплавка) и долить деминерализованную воду по окончании заряда. Так как показания дисплея базируются на состоянии определенных элементов в батарее, следует также соблюдать положение инструкции 3.3. «Ежемесячное обслуживание»

### 3.2 Ежедневное

После заряда проводить внешний осмотр на загрязнение или механические повреждения штекерных устройств. В случае применения методов заряда по графику IU следует проводить уравнительный заряд (см. пункт 2.3).

## 3.3. Ежемесячное

В конце заряда следует измерять и регистрировать напряжение всех элементов или блочных аккумуляторов при подключенном зарядном устройстве. После окончания заряда следует измерять и регистрировать плотность и температуру и уровень электролита на всех элементах (если датчики уровня имеются на батарее). Если обнаружены существенные изменения измеренных параметров или отличия между значениями различных элементов или блочных батарей, следует обратиться в сервисную службу фирмы для проведения дальнейших проверок и восстановления батарей. Измерить и зарегистрировать :

- общее напряжение
- напряжение на элемент
- если напряжение неравномерно, проверьте плотность электролита каждого элемента

## 3.4. Ежегодное

В соответствие с нормами EN1175-1 по мере необходимости, но не реже раза в год, следует контролировать сопротивление изоляции батареи и всего транспортного средства, привлекая специалиста - электрика. Подобные проверки должны производиться в соответствии с нормами DIN EN 1987 часть 1. Согласно стандарту DIN EN 50272-3 сопротивление изоляции батареи не должно превышать значение 50 Ом на каждый вольт номинального напряжения. Для батарей с номинальным напряжением до 20В минимальное номинальное значение сопротивления составляет 1000 Ом. На батареях с системой перемешивания электролита следует проверить фильтр воздушного насоса и в случае необходимости очистить либо заменить. Заменить фильтр насоса необходимо, если по непонятным причинам система перемешивания выдает сигнал об ошибке. В течение ежегодного технического обслуживания следует проверять работу насоса.

## 4. Уход за батареями

Батарею следует содержать сухой и чистой во избежание тока утечки по поверхности. Образующуюся на дне корпуса батареи жидкость следует периодически откачивать в соответствии с предписаниями по уходу за батареей. Возможные повреждения изоляции, возникающие после чистки батареи, должны быть незамедлительно устранены с целью обеспечения параметров изоляции согласно стандарту EN 50272-3 и предотвращения коррозии батарейного контейнера. В случае, если необходим монтаж элементов, целесообразно обратиться в сервисную службу фирмы.

## 5. Хранение батарей

В случае, если батареи на длительный период выводятся из эксплуатации, их хранение должно производиться в полностью заряженном состоянии в сухом помещении при температуре выше 0 °С. Для поддержания батарей в эксплуатационной готовности следует использовать следующие зарядные режимы:

1. Ежемесячный уравнительный заряд согласно пункту 2.3.
2. Поддерживающий заряд при зарядном напряжении 2,27В x число элементов.

Следует учитывать влияние длительности хранения на срок службы батареи.

## 6. Неисправности батареи

В случае, если обнаружены неисправности батареи или зарядного устройства, необходимо незамедлительно обратиться в сервисную службу фирмы. Проведение измерений в соответствие с пунктом 3.3 упрощает поиск дефекта и устранение повреждений. Сервисные контракты с нами упрощают своевременное выявление дефектов.

## Опции

### Система долива воды "aqualevel" (комплектуется по требованию)

#### 1. Применение

Система "aquamatic" применяется для автоматического поддержания оптимального уровня электролита в каждом элементе. Выделяющиеся при заряде газы удаляются через отверстия в пробках на элементах.

#### 2. Принцип действия

Клапан и поплавок в пробке контролируют процесс долива воды для достижения необходимого уровня электролита в каждом элементе. Благодаря клапану вода поступает в каждый элемент, а поплавок перекрывает клапан при достижении нужного уровня электролита. Для безупречной эксплуатации системы долива воды следует соблюдать следующие правила:

#### 2.1 Ручной или автоматический долив

Долив воды следует производить незадолго до окончания полного заряда, т.к. в этот момент достигается определенное рабочее состояние при котором происходит хорошее перемешивание электролита. Вода поступает в батарею после подсоединения батарейного ниппеля (6) к ответному клапану резервуара (7).

2.1.1 При доливе вручную батарея должна подсоединяться к системе долива воды только 1 раз в неделю.

2.1.2 При автоматическом доливе (через управляемый с помощью зарядного устройства электромагнитный клапан) специальный переключатель зарядного устройства выбирает оптимальный момент для долива воды. И в этом случае необходимо подсоединять батарею к системе долива воды один раз в неделю.

2.1.3 При эксплуатации в многосменном режиме и при высоких температурах интервалы между доливом воды уменьшаются.

#### 2.2 Время долива воды

Время долива воды зависит от интенсивности использования и соответственно температуры батарей. Как правило, процесс долива воды длится несколько минут и может изменяться в зависимости от типа батарей. После

этого, при ручном управлении, следует отсоединить устройство долива воды от батареи.

#### 2.3 Рабочее давление

Следует так устанавливать устройство долива воды, чтобы давление было 0,2 - 0,6 бар (расстояние между верхней частью батареи и резервуаром с водой должно быть минимум 2 метра). Отклонение от данного требования нарушает работу системы долива воды.

#### 2.4 Чистота

Вода для долива должна быть очищенной (деионизированной). Показатель электропроводности воды должен составлять макс. 30 мСм/см. Резервуар для воды и трубки следует очищать перед вводом в эксплуатацию.

#### 2.5 Система соединения трубок на батарее

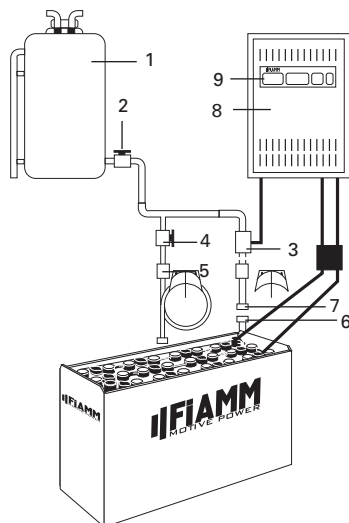
Соединение трубок отдельных элементов на батарее должно следовать за соединением электрической цепи. Это снижает риск утечки тока при наличии газа, выделяемого при электролизе, который может стать причиной взрыва. (EN 50272-3). Разрешается подсоединять последовательно максимально 20 элементов в батарее. Ни в коем случае не следует производить изменения в конструкции.

#### 2.6 Рабочая температура

Зимой батареи, оборудованные системой aqualevel, следует заряжать и производить долив воды только в помещениях с температурой не ниже 0 °C

#### 2.7 Индикатор течения воды

Индикатор процесса заливки встроен в трубку для подачи воды. Во время заливки поток воды вызывает вращение индикатора. После того, как все клапаны закроются, индикатор прекращает вращаться. Это означает, что процесс долива воды завершен.



1. Резервуар
2. Шаровый кран
3. Электромагнитный запорный клапан
4. Шаровый кран
5. Индикатор течения воды
6. Батейный ниппель
7. Ответный ниппель
8. Зарядное устройство
9. Переключатель зарядного устройства

# Система перемешивания электролита Fiamm Motive Power (комплектуется по требованию)

## 1. Применение

Система перемешивания электролита основывается на принципе подачи воздуха в каждый элемент батареи. Это предотвращает расслоение электролита и оптимизирует процесс заряда с минимальным зарядным коэффициентом 1,07. Систему перемешивания электролита следует применять особенно при эксплуатации батарей в тяжелых режимах эксплуатации, при коротких режимах заряда, при ускоренных зарядах, при высоких температурах.

## 2. Принцип действия

Система перемешивания электролита Fiamm Motive Power состоит из системы трубок, смонтированных на элементах. Диафрагменный воздушный насос (Fiamm Motive Power aematic установленный в зарядном устройстве либо встроенный отдельно на батарею/транспортное средство) направляет слабые потоки воздуха в элементы, вызывая циркуляцию электролита внутри корпуса элемента. В зависимости от напряжения батареи и исполнения насоса потока воздуха могут быть либо непрерывными, либо пульсирующими. Поток воздуха устанавливается в зависимости от количества элементов в батарее. Соединение трубок системы перемешивания электролита должно производиться в соответствии с электрическим соединением элементов. Благодаря этому снижается опасность, что утечка тока при наличии газа, выделяемого при электролизе, может стать причиной взрыва. (EN 50272-3).

### 2.1. Применение с отдельной системой трубок

Обеспечение воздухом происходит после того, как соединительный ниппель системы трубок зарядного устройства подсоединяется к системе трубок батареи (через голубое кольцо)

### 2.2. Применение с автоматическим соединением системы трубок

Благодаря соединению зарядного штекера со встроенной подачей воздуха обеспечивается автоматическая подача воздуха

## 2.3. Обслуживание воздушного фильтра

В зависимости от условий эксплуатации следует, как минимум раз в год менять воздушный фильтр насоса. При работе в условиях загрязненной окружающей среды следует производить замену фильтра чаще.

## 2.4. Техническое обслуживание / ремонт

Следует проверять систему на наличие утечек. Зарядное устройство Fiamm Motive Power выдает сообщение об ошибке при наличии утечки. Иногда при наличии утечки происходит переключение зарядной кривой на стандартную зарядную кривую (без системы перемешивания электролита). Неисправные запасные части, трубки подлежат замене. Допускается применять только запасные части Fiamm Motive Power, т.к. они специально разработаны для устройств подачи воздуха, обеспечивая безопасную эксплуатацию насоса.

Компания оставляет за собой право на технические модификации без предварительного уведомления.

### Возврат батарей производителю.

Старые использованные батареи с этим знаком являются продуктом для вторичного использования и подвергаются переработки. Батареи не предназначенные для вторичной переработки следует утилизировать согласно специальным предписаниям

При эксплуатации батарей и зарядных устройств необходимо соблюдать также законы, положения и предписания той страны, где это оборудование используется!



Pb

